

Projecteur LED à détection

FL 1400 S

noir
EAN 4007841 088101
Réf. 088101



LED

30 Jahre (Ø 4,5 Std / Tag)

4000 K

4000K neutralweiß



Infrarot-Sensor
220°



Max. 10 m



IP44



2 - 1000 Lux



10 Sek - 15 Min



Lichtquelle nicht
austauschbar



Betriebsgerät nicht
austauschbar



Energie sparen

Description du fonctionnement

Le projecteur à détection FL 1400 S est extrêmement puissant, robuste et vigilant. Il est parfait pour l'éclairage ciblé d'espaces de plus grande taille entourant un bâtiment. Détecteur infrarouge à angle de détection de 220° et avec une portée de 10 m. Puissance d'éclairage de 1486 lm, couleur de la lumière de 4000 K et consommation de 14,7 W. Tête du projecteur alu robuste. Disponible en noir et en blanc.

Caractéristiques techniques

Dimensions (L x l x H)	176 x 155 x 210 mm
Avec source	Oui, système d'éclairage LED STEINEL
Avec détecteur de mouvement	Oui
Garantie du fabricant	3 ans
Réglages via	Potentiomètres
Variante	noir
UC1, Code EAN	4007841088101
Emplacement	Extérieur
Emplacement, pièce	extérieur, tout autour du bâtiment, Cour et allée
Coloris	noir
Support mural d'angle inclus	Non
Lieu d'installation	mur, angle
Montage	Mur, angle, En saillie
Résistance aux chocs	IK03
Indice de protection	IP44
Classe	I

Cadrage électronique	Non
Cadrage mécanique	Non
Portée radiale	r = 3.5 m (24 m ²)
Portée tangentielle	r = 10 m (192 m ²)
Matériau de recouvrement	cacheS enfichables
Flux lumineux total du produit	1375 lm
Flux lumineux mesure (360°)	1486 lm
Efficacité totale du produit	94 lm/W
Température de couleur	4000 K
Écart de couleur LED	SDCM3
Ampoule	LED non interchangeable
Durée de vie LED L70B50 (25°)	> 36000
Allumage en douceur	Non
Réglage crépusculaire	2 – 1000 lx
Temporisation	10 s – 15 Min.
Fonction balisage	Non
Éclairage principal réglable	Non

<https://www.steinell.de>

Sous réserve de modifications techniques.

04.2024

Page 1 de 3

Projecteur LED à détection

FL 1400 S

noir
EAN 4007841 088101
Réf. 088101



Caractéristiques techniques

Température ambiante	-10 – 30 °C
Matériau du boîtier	Aluminium
Matériau du cache	Verre transparent
Alimentation électrique	220 – 240 V / 50 – 60 Hz
Hauteur de montage max.	4,00 m
Protection au ras du mur	Oui

Mise en réseau possible	Non
Puissance	14,7 W
Indice de rendu des couleurs IRC	= 80
Hauteur de montage optimale	2 m
Angle de détection	220 °

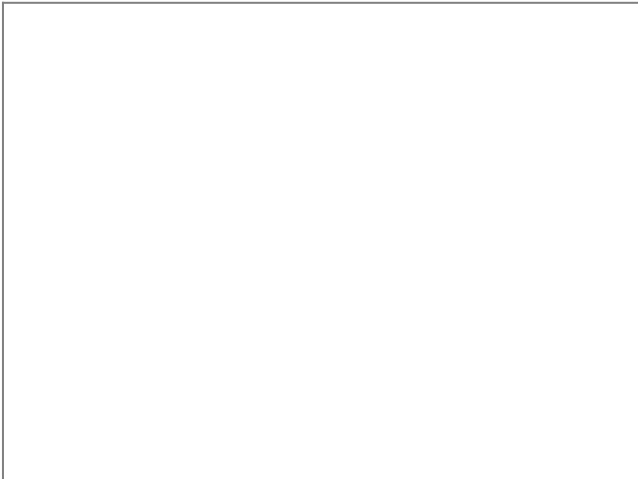
Projecteur LED à détection

FL 1400 S

noir
EAN 4007841 088101
Réf. 088101



Zone de détection



Dessin dimensionnel

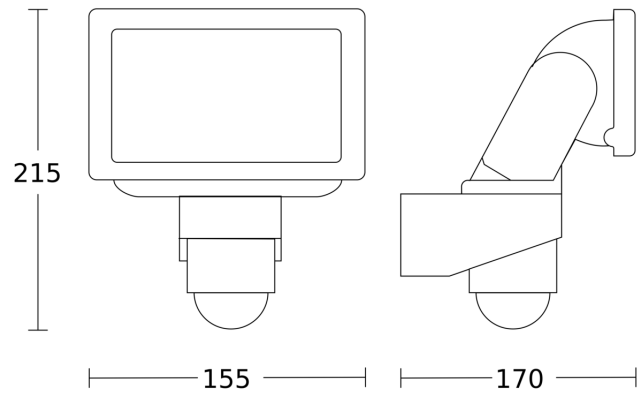


Schéma du circuit

